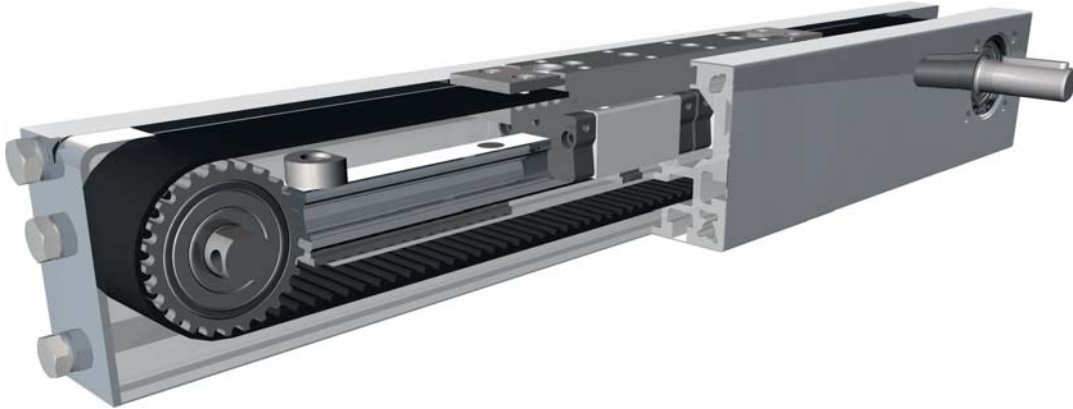


## Belt drive



### 기능 (Function):

이 Unit은 한 개의 통합 레일 가이드를 갖춘 직사각형 알루미늄 형상으로 이루어져 있고 스테인리스 스틸 막으로 둘러싸여 있다. (두께 0.37mm, 물성치 1.4301). 내부의 톱니바퀴에 회전으로 Carriage가 움직인다. 한 쪽 끝에는 축에 풀리 블록이 있다. 반대쪽 앞 면에는 타이밍 벨트의 장력을 포함하는 장치가 갖춰져 있다.

**사용 가능 길이:** 고객 요청에 따름. Joins 없이 최대 길이 3,000mm

**Carriage 마운팅:** 탭 홀에 의해

**Unit 마운팅:** T-slot과 마운팅 세트에 의해, 커버를 통한 관에 의해, 어떤 T-slot 형상에 상관 없이 선형축에 결합가능하다.

**벨트 형태:** 철심으로 보강된 HTD 벨트, 방향 전환시 Backlash 없음. 반복오차 ±0.1mm

**Carriage 고정:** 표준 사양의 경우 2개의 볼러로 구성된 블록이 Carriage에 고정되어 구동되며 센터 지점에서 수리보수가 가능하다. 두 개의 구리스를 부여주는 홈이 Carriage에 있어 위치 시스템의 윤활을 가능하게 해준다.

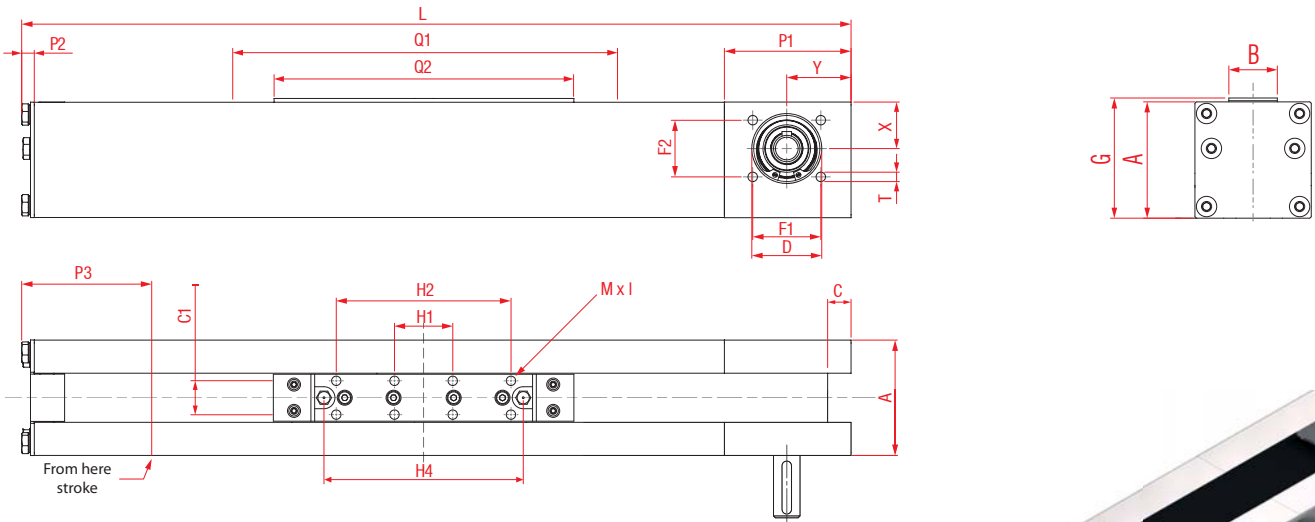
Forces and torques	Size	60	
	permitted dyn. Forces*	5000 km	10000 km
	F <sub>x</sub> (N)	894	800
	F <sub>y</sub> (N)	1410	990
	F <sub>z</sub> (N)	3520	2500
	M <sub>x</sub> (Nm)	33	23
	M <sub>y</sub> (Nm)	104	73
	M <sub>z</sub> (Nm)	100	70
	<b>All forces and torques related to the following:</b> existing values $\frac{F_y}{F_{y_{dyn}}} + \frac{F_z}{F_{z_{dyn}}} + \frac{M_x}{M_{x_{dyn}}} + \frac{M_y}{M_{y_{dyn}}} + \frac{M_z}{M_{z_{dyn}}} \leq 1$ table values		
<b>No-load torque</b>			
Nm	0,6		
<b>Speed</b>			
(m/s) max	5		
<b>Tensile force</b>			
permanent (N)	900		
0,2 s (N)	1000		
<b>Geometrical moments of inertia of aluminium profile</b>			
I <sub>x</sub> mm <sup>4</sup>	4,37x10 <sup>5</sup>		
I <sub>y</sub> mm <sup>4</sup>	5,78x10 <sup>5</sup>		
Elastic modulus N/mm <sup>2</sup>	70000		

\* 수명시간 참조.

11.1

# Positioning system LSZE 60

Dimensions (mm)



각 Carriage에 2개의 couped-type의 lubricating nipples.

요청시 호수를 연결하여 사용가능.



\* 슬라이드 너트에 대해서는 Chapter 2.2 페이지2 참조

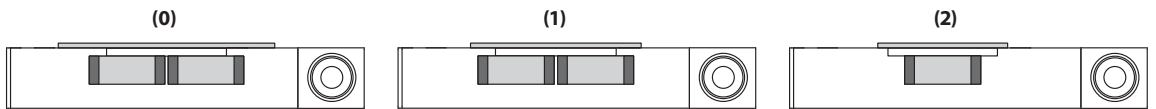
Size r	Basic length L	A r	B	C	C1	D Ø -0,05	F1	F2	G	H1	H2	H4	Mxl	P1	P2	P3	Q1	Q2	T für	X	Y	Basic weight	Weight per 100 mm
LSZE 60	284	61	25	12,4	18	37	36	30	63	31	93	106	M6x10	67	7	56	160	116	M6	24,6	34	3,3 kg	0,55 kg

**0 Choice of guide body profile (가이드 바디 프로파일 선정):**

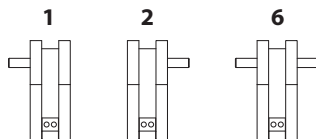
(0) Version with corrosion-protected components (부식방지 처리된 요소를 포함한 버전)

**0 Choice of carriages (Carriage 선정):**

Carriage	Q	L	Q2	H1	H2	H4
Version (0)	160	284	116	31	93	106
Version (1)	140	264	96	32	84	10
Version (2)	100	224	56	31	--	48



**1 Drive version (드라이브 버전):**



**Belt table (벨트 규격)**

Code No.	Size	Belt	mm/rev.	Number of teeth
0 3	60	5M30	130	26

**Shaft dimensions (샤프트 규격)**

Size	Shaft	Feather key
60	Ø 14 h6 x 35	5x5x28

LSZE 60 1 0 0 1 0 3 1 01500 — Basic length + stroke = total length  
Pos. 1 2 3 4 5 6 7

**Sample ordering code (주문 예):**  
LSZE60, standard body profile, drive version 1, 1218 mm stroke