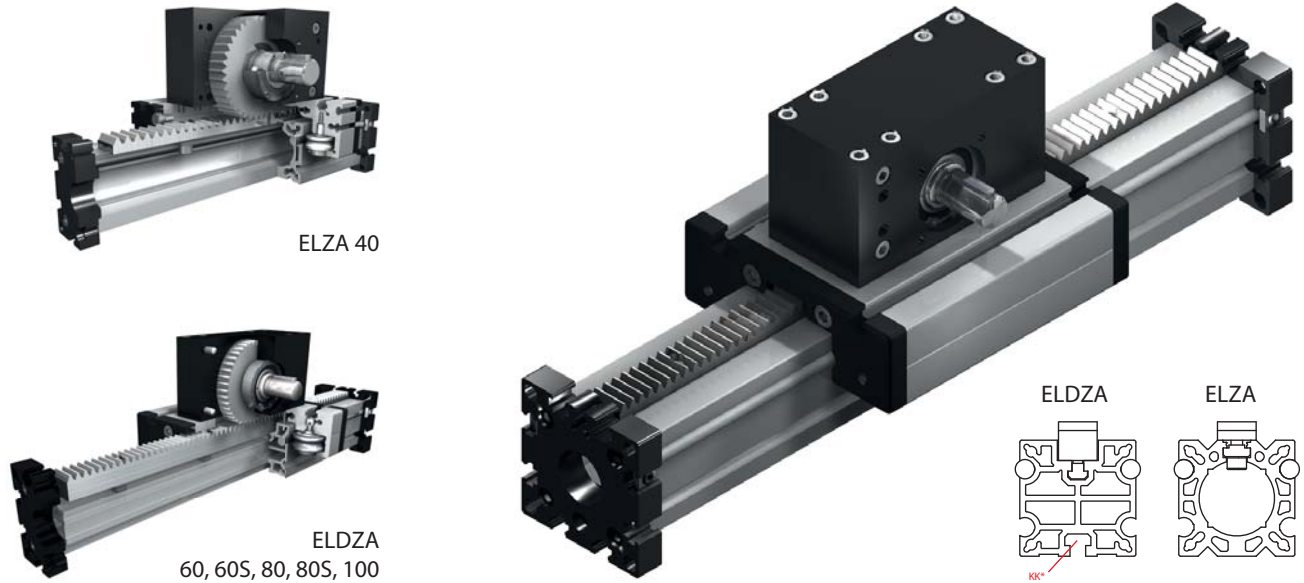


Positioning system ELZA 40, 80, 80S / ELDZA 60, 60S, 100

Rack and pinion drive

Specifications

4.1



경제적인 면이나 다양한 어플리케이션을 적용할 수 있는 종합적으로 향상된 제품을 만들고자 랙 드라이브를 제공한다. 가이드 프로파일 ELDZA는 표준화된 랙의 조합한 형태로서, 하중, 마운팅 포지션, 사용기간과 가격적인 면에서도 좋고, 다른 제품과의 조합도 가능하다.

기능 : (Function)

이 Unit은 랙 & 피니언에 의해 구동 되며, Carriage는 예압 조정 가능한 편심 롤러에 의해 두개의 열처리된 연삭 봉을 따라 이동한다. 피니언은 유지보수가 필요 없는 고강성 베어링을 함께 사용한다.

사용 가능 길이 : 고객 요청에 따름, Joint 없이 사용시 최대 길이 6,000mm

Carriage 마운팅 : T-slot에 의해

Unit 마운팅 : 베어링 블록, 마운팅 세트 안의 T-slot 또는 탭 홀에 의해

랙 형태 : C45,스틸1.4305 또는 플라스틱(POM) 가능, 반복오차 ± 0,2 mm.

Forces and torques	Size	ELZA 40		ELDZA 60		ELDZA 60 S		ELDZA 80		ELDZA 80 S		ELDZA 100	
	Forces/Torques	static	dynamic	static	dynamic	static	dynamic	static	dynamic	static	dynamic	static	dynamic
F_x (N)	900	750	1500 *	1200 *	1500 *	1200 *	2200 *	1800 *	2200 *	1800 *	2900 *	2500 *	
F_y (N)	1200	700	3000	2000	4100	3100	3000	2000	4600	3600	8000	6500	
F_z (N)	900	650	1700	1100	2160	1600	1700	1100	3000	1800	3600	2200	
M_x (Nm)	25	20	67	43	88	65	90	55	170	140	300	230	
M_y (Nm)	32	18	90	70	190	140	110	80	270	230	400	270	
M_z (Nm)	35	25	120	100	230	170	150	120	300	220	750	500	
All forces and torques related to the following:													
existing values $\frac{F_y}{F_{y_{dyn}}} + \frac{F_z}{F_{z_{dyn}}} + \frac{M_x}{M_{x_{dyn}}} + \frac{M_y}{M_{y_{dyn}}} + \frac{M_z}{M_{z_{dyn}}} \leq 1$													
table values													
Speed													
(m/s) max	2		2,5		2,5		3		3		3		
Geometrical moments of inertia of aluminium profile													
I_x mm ⁴	1,32x10 ⁵		4,86x10 ⁵		4,86x10 ⁵		18,99x10 ⁵		18,99x10 ⁵		44,4x10 ⁵		
I_y mm ⁴	1,34x10 ⁵		4,87x10 ⁵		4,87x10 ⁵		18,97x10 ⁵		18,97x10 ⁵		44,8x10 ⁵		
E-Modulus N/mm ²	70000		70000		70000		70000		70000		70000		

* =Fx의 값은 재료조합에 따라 다를 수 있습니다.(페이지 3 참조)
롤러의 수명계산은 홈페이지를 참조하십시오.

- F = force (작용하중) (N)
- P = pulley action perimeter (PCD) (mm)
- S_i = safety factor 1,2...2 (안전계수)
- M_{leer} = no-load torque(무부하시 필요 토크) (Nm)
- n = rpm pulley (회전수) (min⁻¹)
- M_a = driving torque(구동토크) (Nm)
- μ = screw efficiency (스크류의 효율)
- P = motor power (모터동력) (KW)

Driving torque:

$$M_a = \frac{F \cdot P \cdot S_i \cdot w}{2000 \cdot \pi} + M_{leer}$$

$$P_a = \frac{M_a \cdot n}{9550}$$

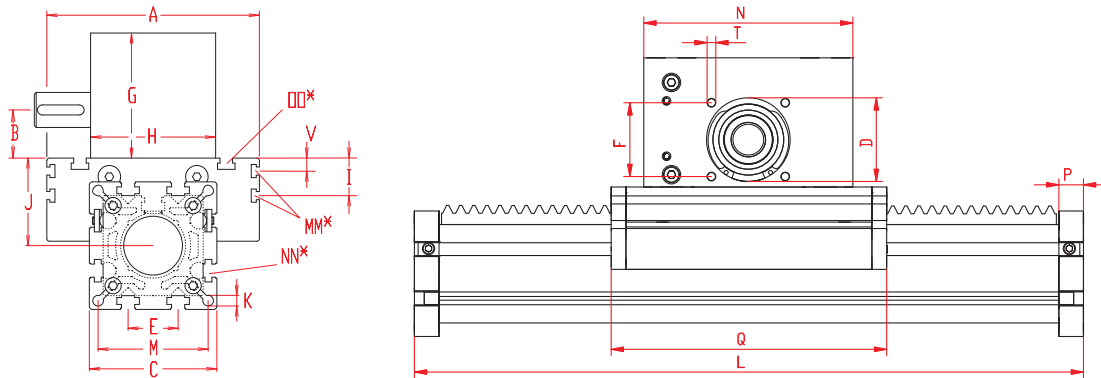
Deflection

$$f = \frac{F \cdot L^3}{E \cdot I \cdot 192}$$

f=deflection (처짐량) (mm)
 F=load (하중) (N)
 L=free length (지지거리) (mm)
 E=elastic modulus 70000 (탄성계수) (N/mm²)
 I= second moment of area (2차 단면계수) (mm⁴)

Positioning system ELZA 40, 80, 80S / ELDZA 60, 60S, 100

Dimensions (mm)



*슬라이드 너트에 대해서는 Chapter 2.2 페이지2 참조

Carriage 길이를 증가 시키면 같은 길이 만큼 Basic length가 늘어난다. 전체 unit의 길이는 Basic length + Stroke이다.

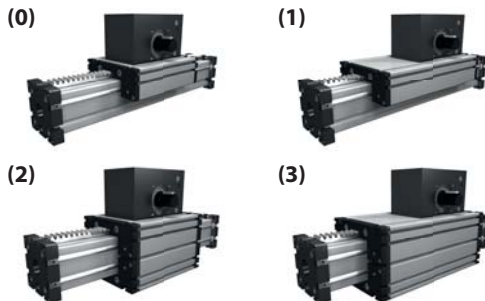
Size r	Basic length L	A	B	C	D -0,05	E	F	G	H	I	J	K	KK for	M	MM for	N	NN for	OO for	P	Q	T	V	Basic weight
ELZA 40	150	100	21,5	58	37	18	32	60	56	-	35	6,5	-	47	-	100	M 6	M 6	12	122	M 6	-	2,0 kg
ELDZA 60	205	144	28,0	82	47	30	42	75	63	-	49	8,5	M 6	69	-	130	M 8	M 8	16	168	M 6	-	4,7 kg
ELDZA 60S	230	170	34,5	82	47	30	42	92	63	-	53	8,5	M 6	69	-	150	M 8	M 8	16	194	M 6	10	7,2 kg
ELDZA 80	240	170	39,0	102	68	40	60	105	100	30	70	8,5	-	88	M 6	170	M 10	M 10	20	194	M 8	10	11,9 kg
ELDZA 80S	260	190	39,0	102	68	40	60	105	100	30	71	8,5	-	88	M 6	170	M 10	M 8	20	214	M 8	12,5	12,9 kg
ELDZA 100	360	230	55,3	130	90	50	80	155	120	29	89	10,5	-	112	M 10	240	M 10	M 10	30	300	M 10	-	24,0 kg

0 Choice of guide body profile (가이드 바디 프로파일 선정):

- (0) Standard(기본형)
- (2) corrosion-protected guide rods and screws (Version 0 and 2)
(부식 방지 처리된 가이드 로드와 스크류(버전 0과2))
- (4) expanded corrosion-protected version
(추가적인 부식 방지 처리(적용 가능한 요소품에 한함)(버전 1과3))

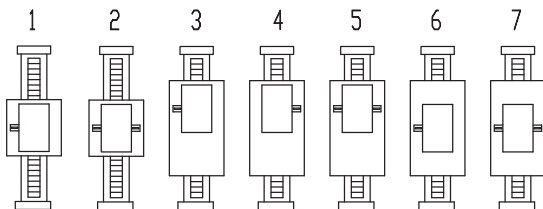
ELZA 40		0,35 kg / 100 mm
ELDZA 60	Polyamide rack	0,56 kg / 100 mm
ELDZA 60	Steel rack	0,78 kg / 100 mm
ELDZA 80	Polyamide rack	0,95 kg / 100 mm
ELDZA 80	Steel rack	1,48 kg / 100 mm
ELDZA 100	Polyamide rack	1,48 kg / 100 mm

0 Choice of carriages (Carriage 선정):



Size	Version 1		Version 2		Version 3	
	Q	L	Q	L	Q	L
40	227	255	138	166	243	271
60	303	340	184	221	319	356
60S	349	386	214	251	369	406
80	369	415	210	256	385	431
80S	389	435	234	280	409	455
100	505	565	316	376	521	581

1 Drive version (드라이브 버전):



Size r	Shaft ϕ h6 x length	Key	Pinion	
			mm/rev.	Modul
40	14 x 30	5x5x28	188,5	1,5
60	18 x 30	6x6x28	251,3	2
60 S	18 x 30	6x6x28	314,2	2
80 (S)	28 x 40	8x7x35	358,0	3
100	28 x 40	8x7x35	508,9	3

0 Rack/Pinion Version: (ONLY for ELDZA)(DELZA 랙/피니언 선정):

Version	0	1	2	3
Material Rack/Pinion	Steel/Plastic (Standard)	Stainless steel/Plastic	Plastic/Steel	Plastic/Stainless steel

1500 Basic length + stroke = total length

Version 0/1 Version 2/3



ELDZA 60 0 0 0 1 0 3 0 01500

조합 키트와 연결 부품은 Chapter 2.2 를 참조하십시오.

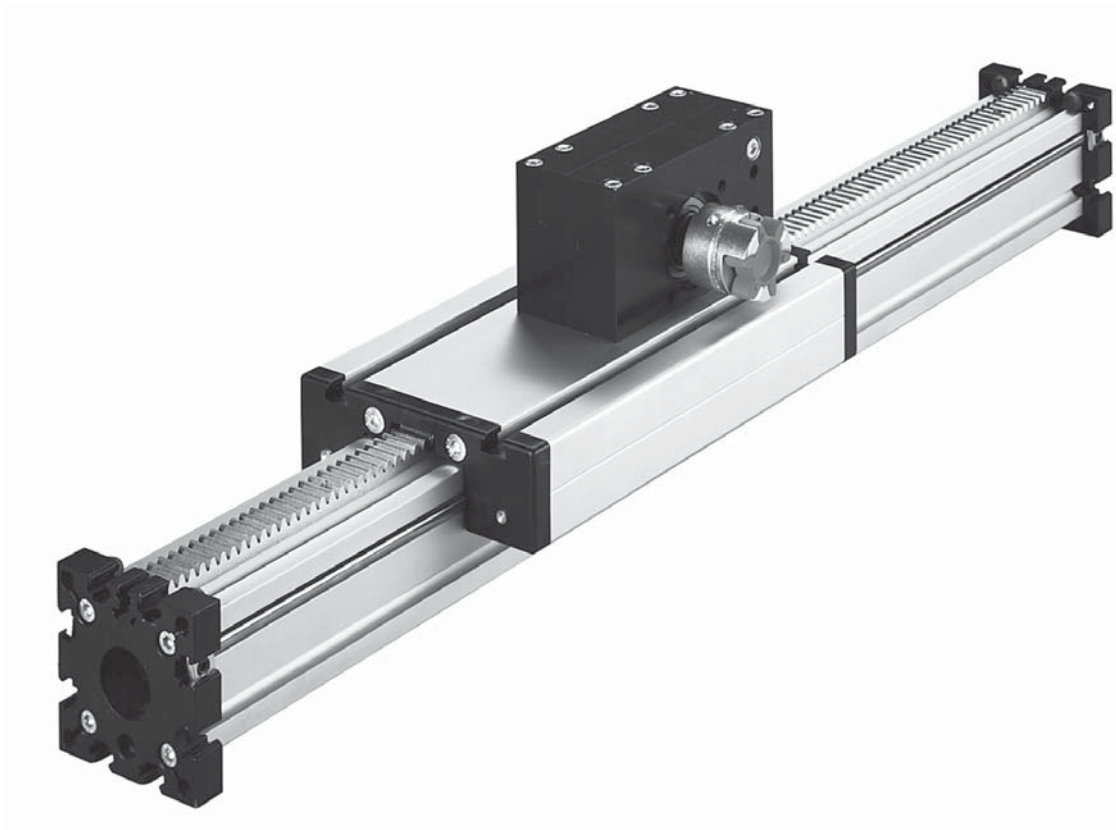
Pos. 1 2 3 4 5 6 7

Sample ordering code (주문 예):

ELDZA 60 with standard body profile , standard carriage, standard shaft , steelpinion, 1295 mm stroke



Example for ELZA



4.1

