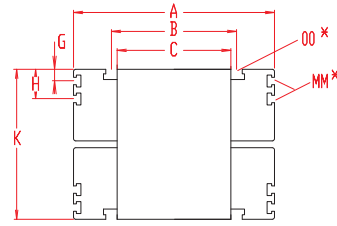
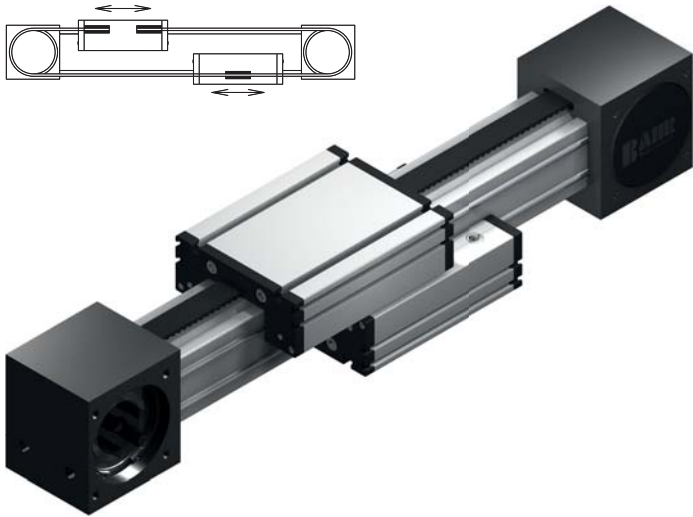


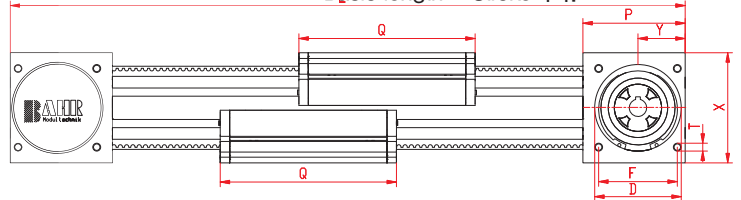
Positioning system ELZG 30, 40, 60, 60S, 80, 80S

Belt drive

Dimensions (mm)



Carriage 길이를 증가 시키면 같은 길이 만큼 Basic length가 늘어난다. 전체 unit의 길이는 Basic length + Stroke이다.



*슬라이드 너트에 대해서는 Chapter 2.2 페이지2 참조

Size r	Basic length L	A	B	C	D -0,05	F	G	H	K	MM for	OO for	P	Q	T	X	Y	Basic weight	Weight per 100 mm
ELZG 30	195	70	56	48	47	42	-	-	52	-	M 6	55	82	M 6	52	27	1,1 kg	0,13 kg
ELZG 40	265	100	66	60	55	55	-	-	70	-	M 6	70	122	M 6	70	33	4,0 kg	0,29 kg
ELZG 60	365	144	96	88	80	70	-	-	98	-	M 8	95	168	M 8	98	46	10,3 kg	0,65 kg
ELZG 60S	390	170	108	88	80	70	-	-	106	-	M 8	95	194	M 8	98	46	12,3 kg	0,65 kg
ELZG 80	460	170	117	118	110	100	10	30	140	M 6	M 10	130	194	M 10	140	60	20,5 kg	1,15 kg
ELZG 80S	480	190	126	118	110	100	12,5	30	142	M 6	M 8	130	214	M 10	140	60	21,5 kg	1,15 kg

0 Choice of guide body profile (가이드 바디 프로파일 선정):

- (0) Standard (기본형)
- (2) corrosion-protected guide rods and screws (부식 방지 처리된 가이드 로드와 스크류)
- (4) expanded corrosion-protected version (추가적인 부식 방지 처리(적용 가능한 요소품에 한함))

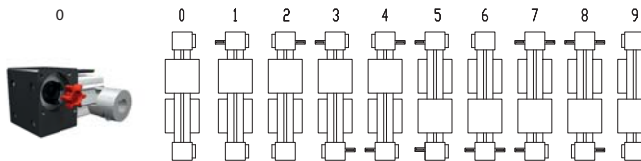
0 Choice of carriages (Carriage 선정)

(0)



표준 Carriage 길이에 대해 테이블의 Q를 확인하십시오. Carriage는 요청에 따른 어떤 비표준 길이에 대해서도 공급 가능하며, Carriage 길이가 늘어날수록 고하중을 견딜 수 있다.

0 Drive version (드라이브 버전):



9는 0과 동일하나, 양쪽 면 모두에 Half커플링을 사용할 수 있다.

샤프트 없는 사양이 표준이며, 샤프트는 풀리의 내경에 삽입하고, 두개의 스톱링 또는 텐션링(규격 80의 경우)을 이용하여 고정할 수 있으며, 이와 같은 방법으로 샤프트를 교체 또는 교환할 수 있다.

Belt table (벨트 규격)

Code No.	Size	Belt	mm/rev.	Number of teeth
0 1	30	3M12	120	40
0 3	40	5M15	160	32
0 4	60 (S)	5M25	220	44
0 7	80 (S)	8M30	320	40

Shaft dimensions / Coupling claw (샤프트 규격 / 호환 커플링)

Size	Shaft Ø h6 x length	Key	Coupling
30	10 x 27	3x3x25	7
40	14 x 35	5x5x28	14
60 (S)	18 x 45	6x6x40	19
80 (S)	22 x 45	6x6x40	24

Basic length + stroke = total length

ELZG 40 1 0 0 0 0 3 1 01500

조합 키트와 연결 부품은 Chapter 2.2 를 참조하십시오

Pos. 1 2 3 4 5 6 7

Sample ordering code (주문 예):

ELZG 40, standard body profile, standard carriage and coupling claw on one side, 1235 mm stroke.

